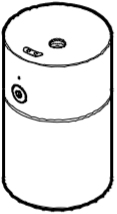


PRODUCT MANUAL

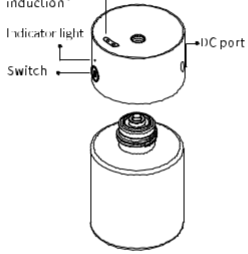
Shizen'na



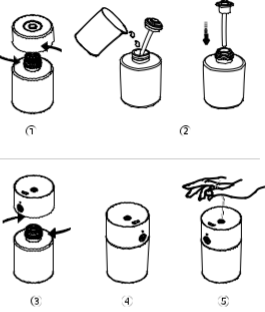
Model: D-SPENSER

Voltage: DC5V
Power: 2.5W
N.W: 208g

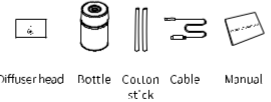
Introduction:



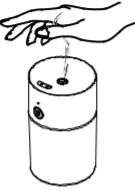
Directions:



3. Install the diffuser head.



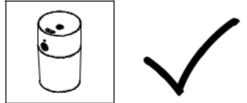
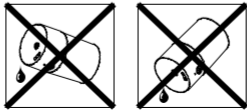
Function indication:



Precautions:

ed.

alcohol sanitizer standards. ions for

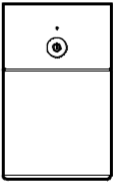
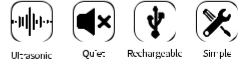



Indicators:

Indicator	Power on	Power off
Battery recharging	light is on	flashing every 2s
Finish recharging	-	light is off

PRODUCT MANUAL

D-SPENSER

SHIZEN'NA D-SPENSER · POLVORITZADOR AUTOMÀTIC

INSRTUCCIONS D'ÚS

- Extreure la tapa blanca i guardar-la a la caixa per posteriors trasllats.
- Treure el bastó blanc i inserir-ne la punta al plàstic que hi ha dins la capsa del cable de corrent. Introduir el líquid fins a aproximadament la part alta del flascó. Inserir el bastó amb el plàstic dins el flascó fins al més avall possible. Remoure curosament el líquid per impregnar el bastó.
- Tancar amb el mòdul difusor d'alumini.
- Endollar l'aparell i fer-li una càrrega inicial de 3h. L'aparell farà llum intermitent fins a la càrrega completa.
- Tapar la zona de l'infraroig per tal d'obtenir sortida de líquid. Distància màxima entre 9 i 11 cm. 5 cm és ideal per no volatilitzar líquid.

CAL PRÉMER UNS 2 SEGONS PER L'ACTIVACIÓ/DESACTIVACIÓ DE L'APARELL

Es pot desendollar l'aparell i portar-lo allà on calgui.
La durada de la bateria és d'unes 24 h des de càrrega completa.
Funciona endollat al corrent elèctric o amb la pròpia bateria de liti del capçal difusor.
Si no es manipula el botó d'engegada, l'aparell s'apaga automàticament a les 3 h de la darrera manipulació.
Per canviar l'interval d'atomització, només cal una senzilla pulsació sobre el botó d'engegada.
Cada atomització té una durada màxima de 10 segons.
No inclinar l'aparell si conté líquid a l'interior.
Desmuntar l'aparell és perillós i fa perdre la garantia.
Només per a ús amb preparats SHIZEN'NA. Qualsevol altre líquid introduït farà perdre la garantia. Conté alcohol.
Neteja global cada 3/4 mesos amb alcohol pur, sense activar l'aparell.